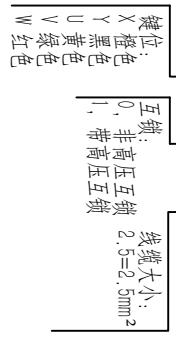
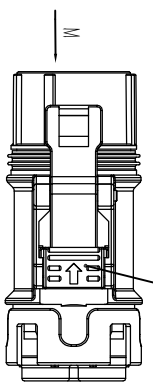


料号信息:

LW0482X - 41 - 2.5

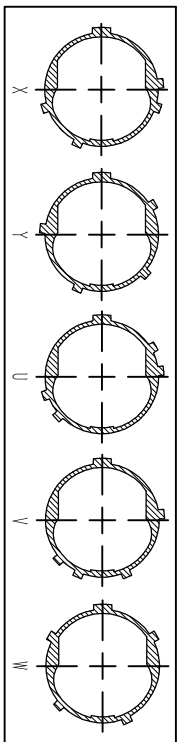


客户图纸

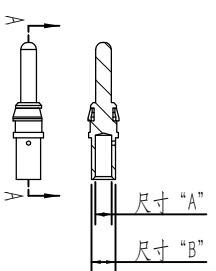
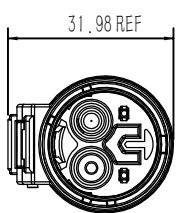
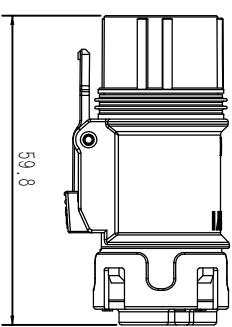


按键颜色见订购信息

版本变更记录			
版本	ECN#	变更内容	编制
A	-	首次发行	王富生
			审批
			M.D
			日期
			2022/7/3



M方向键位示意图



料号/线径	尺寸 "A"	尺寸 "B"
PM0301-2.5	φ 2.50±0.05	φ 3.70±0.05

A

规格范围: -40°C ~ +125°C  
 1. 额定电压: 1000 VDC  
 2. 额定电流: 20A  
 3. 额定电压: 6000VDC & 4000VAC  
 4. 耐

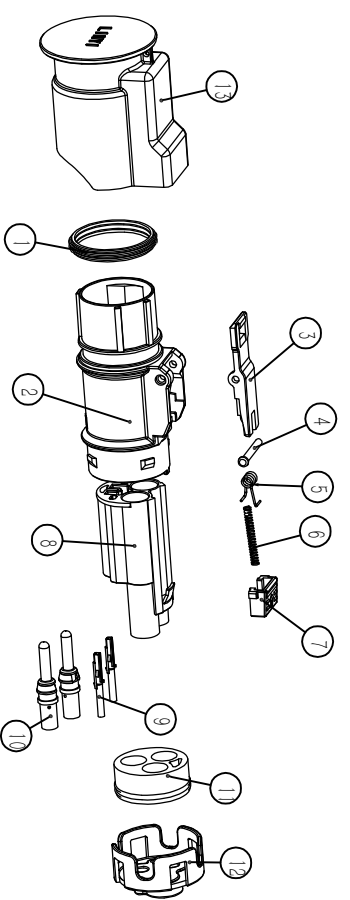
<S/O> ▲ 5. 绝缘电阻: 500VAC (高压五锁) 29Ω, (高压测试电压1000VDC) 550MΩ, (低压测试电压500VDC) <2mΩ  
 6. 接触电阻: IP68 & IP69K, (IP68, 1m水深, 48h) IPXXB & IPXXD

<S/O> ▲ 7. 防护

- 8. 电磁屏蔽
- 9. 机械寿命: 100 Min.
- 10. 带自锁二次锁扣
- 11. 带高压等级: U94 V-0
- 12. 防火等级: UL94 V-0
- 13. 配对应插座: "LW0082-41"

B

版权归百勤所有, 未经允许, 不得转载, 违者必究



带高压五锁产品		不带高压五锁产品	
料号	产品描述	料号	产品描述
LW0482X-41-2.5	两芯分插式插头 非屏蔽 X键位 2.5平方 带五锁	LW0482X-40-2.5	两芯分插式插头 非屏蔽 X键位 2.5平方
LW0482Y-41-2.5	两芯分插式插头 非屏蔽 Y键位 2.5平方 带五锁	LW0482Y-40-2.5	两芯分插式插头 非屏蔽 Y键位 2.5平方
LW0482U-41-2.5	两芯分插式插头 非屏蔽 U键位 2.5平方 带五锁	LW0482U-40-2.5	两芯分插式插头 非屏蔽 U键位 2.5平方
LW0482V-41-2.5	两芯分插式插头 非屏蔽 V键位 2.5平方 带五锁	LW0482V-40-2.5	两芯分插式插头 非屏蔽 V键位 2.5平方
LW0482W-41-2.5	两芯分插式插头 非屏蔽 W键位 2.5平方 带五锁	LW0482W-40-2.5	两芯分插式插头 非屏蔽 W键位 2.5平方

序号	物料名称	规格	数量
13	防尘盖	PP	1
12	分插式尾盖	PBT(X键位: 橙色, Y键位: 黑色, U键位: 黄色, V键位: 绿色, W键位: 红色)	1
11	密封胶	阻燃硅胶(2.5平方_黄色, 4平方_红色, )	1
10	3mm 公嘴	黄铜	2
9	互锁端子	磷青铜	2
8	插头胶芯	PP1, 橙色	1
7	按钮	PA66	1
6	压簧	SUS 304	1
5	扣簧	SUS 304	1
4	铜钉	黄铜	1
3	按键	2#锌合金	1
2	插头外壳	5#锌合金	1
1	密封圈	FKM 黑色	1

成都市百勤新能源科技有限公司

**BALE**

材料: /

重量: /

产品名称: LW040A 两芯分插式插头 非屏蔽

物料编号: 见表格

设计: 王富生

日期: 2022/7/3

页面: 1/2

审核: 王富生

批准: /

图档编号: LW0482-41

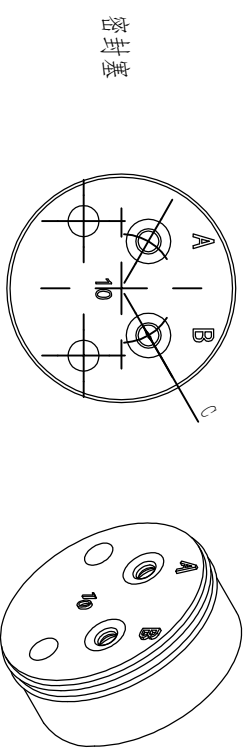
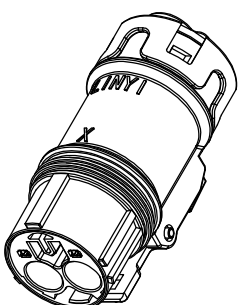
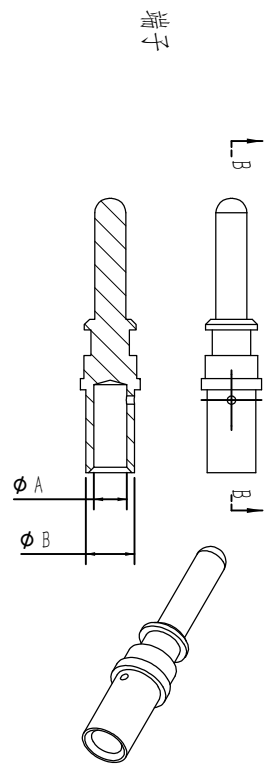
1

2

3

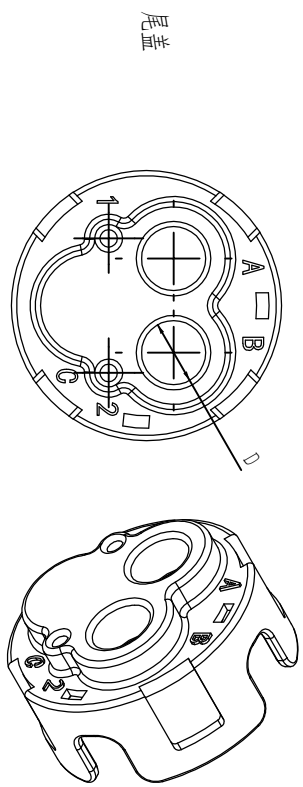
4

版本变更记录				
版本	ECN#	变更内容	编制	日期
A	-	首次发行	王富生	2022/7/3
			审批	
			M.D	



型号	线缆外径	尺寸 "A"	尺寸 "B"	尺寸 "C"	尺寸 "D"
LW0482(X)-4(1)-2.5	3.3±0.2	∅2.50±0.05	∅3.70±0.05	∅2.0±0.2	∅3.80±0.2

注：以上尺寸仅为了区分物料使用，无需写入出货检验报告中



版权属于百勤所有，未经允许，不得转载，违者必究

<b>BALE</b>		成都市百勤新能源科技有限公司	
		材料:	/
重量		产品名称:	LW040A 两芯分插式插头 非屏蔽
日期	2022/7/3	物料编号:	
设计	王富生	页 面	2/2
审核		第一角投影	
批准		公差 (mm):	未注公差: ±1.0 1位小数: ±1.0 2位小数: ±0.2 3位小数: ±0.2 角度: ±2°
		图纸编号:	LW0482-41
		见表格	